

●開発実績

バッテリーパック/BMS開発

お客様のご要望に合わせてセル(モジュール)の選定からバッテリーパックの信頼性評価までワンストップでの開発を行います。
ECE R100.02やUN38.3などの各種認証試験の対応や海外輸送のための認証対応もお受けします。
小型車両用・バス/トラック用・建機用途など様々な開発実績でお客様の要求に応えます。



350V/14.4kWh/ECE R100.02取得

急速充電インターフェースボックス



500V/120A/CHAdeMO

CHAdeMO規格やCCS規格の急速充電を可能にするインターフェースボックスです。基板のみの提供や高電圧部のカスタマイズも可能です。
電動車両の急速充電対応にご活用ください。

ジャンクションボックス

お客様の電動コンポーネントに合わせて最適なジャンクションボックスを設計・製作致します。
電圧監視や絶縁監視の機能実装も可能です。
弊社エンジニアが車両搭載のサポートします。

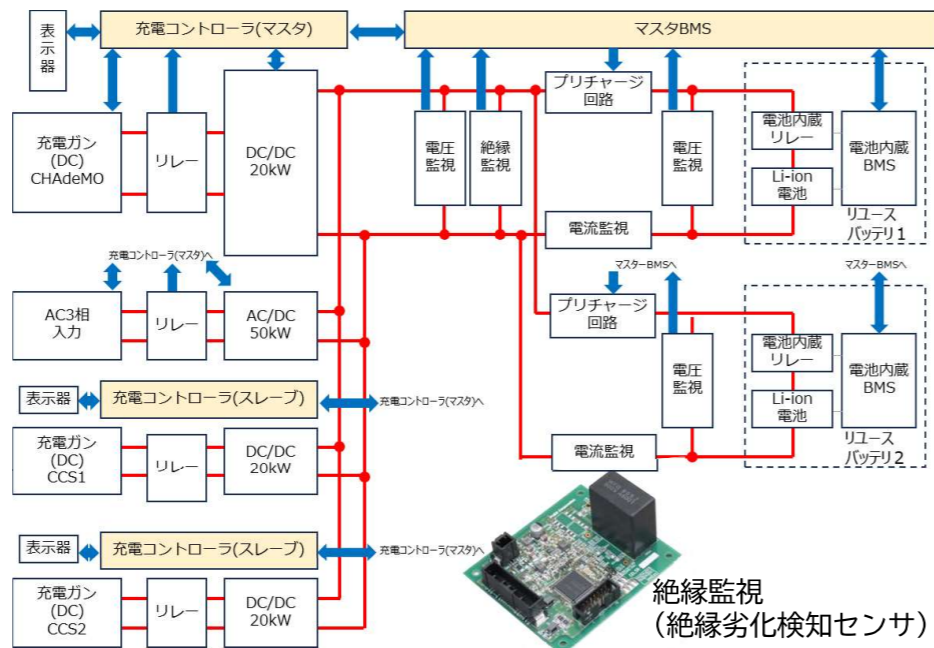


メイン電動コンポーネント

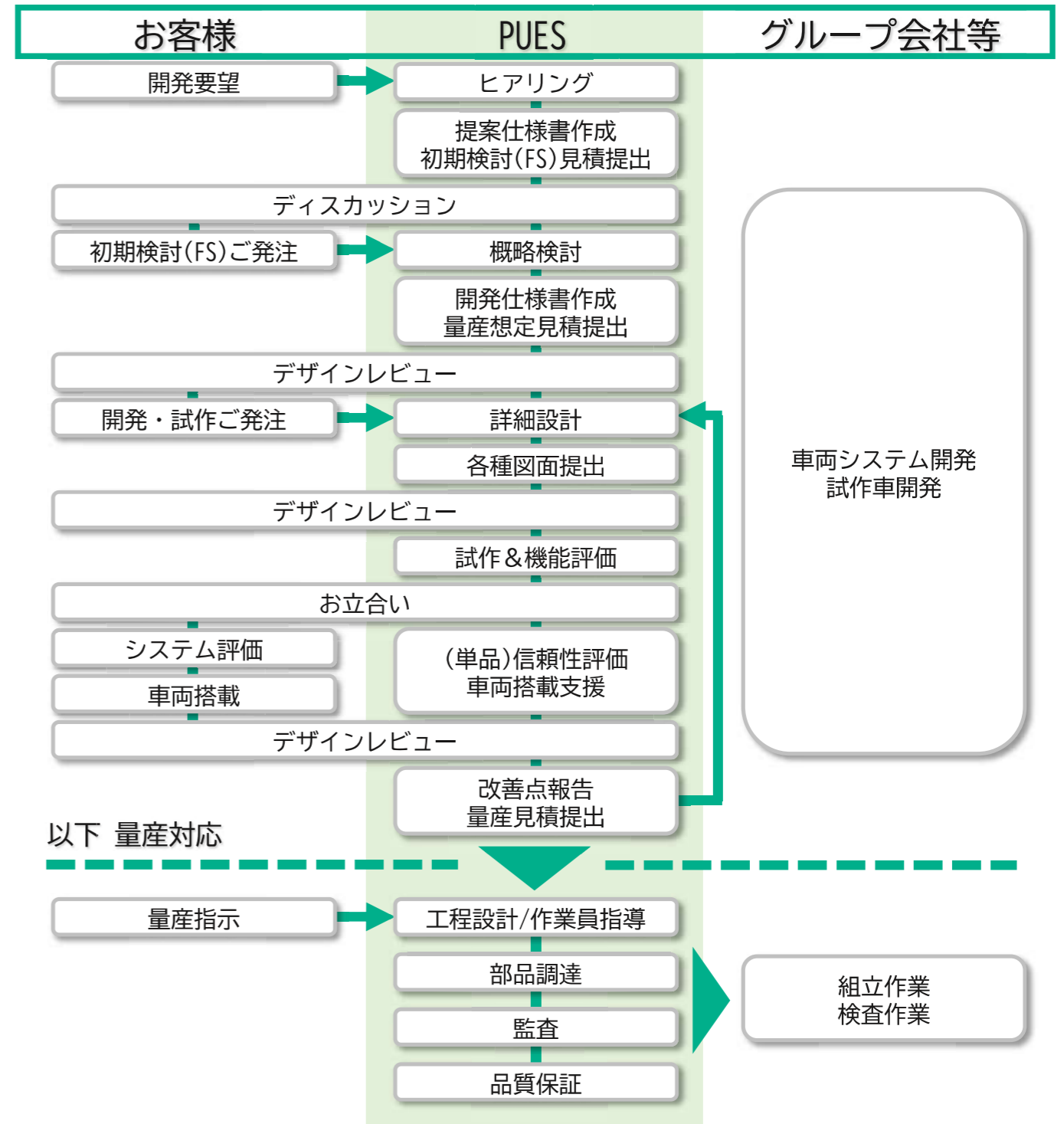
車載充電器/DCDCコンバータ/インバータ/補機用電源など開発・試作・製造を承ります。
パワーエレクトロニクス分野の専門チームがニーズのヒアリングから試作品開発・システム評価までをトータルサポートします。

車載リユースバッテリーを使った蓄電池システム

PUESでは車載用バッテリーのリユースについて取組を行っています。
走行用途では寿命を迎えた電池も定置用の蓄電池システムとしては十分な性能を持っています。
PUESの培った電動車両開発ノウハウで蓄電池を生まれ変わらせます。
右記はリユースバッテリーを急速充電に使用したシステム構成例です。



●開発フロー(ご提案の流れ)



●量産スキーム

