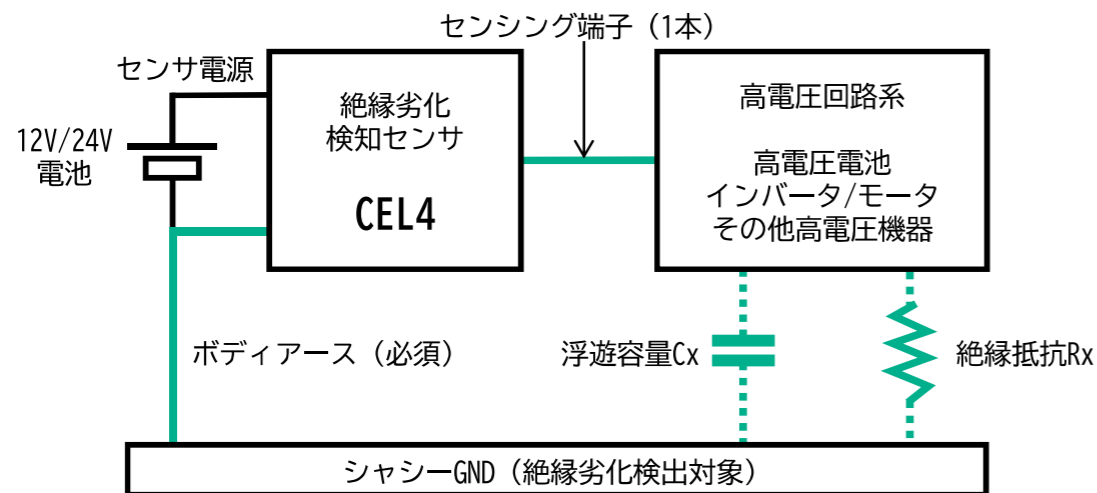


絶縁劣化検知センサ (CEL4/CEL5)

本資料はCEL4について記載しています。
CEL5についての詳細は別途お問い合わせください。

概要

シャシーGNDに対する高電圧回路系の絶縁劣化を検出するセンサとなります。微弱な交番電流（正負パルス電流）を下図緑線の経路に流すことにより、絶縁劣化を検出します。



機能

- ① センシング端子に電氣的に接続されている高電圧回路すべてが検出対象となります。センシング端子を高電圧電池の一端に接続した場合、高電圧電池の+側も検出対象に含まれます。検出対象すべての絶縁抵抗の合成抵抗値をもとに絶縁劣化を判定します。
- ② 高電圧回路の運転状況に関わらず、常時、絶縁劣化を検出します。高電圧回路の運転前の絶縁確認のみならず、高電圧回路系の機器（インバータ/モータ等）の運転中にも絶縁劣化検出が可能です。
- ③ 浮遊容量Cxが想定外に大きい場合や、他の絶縁劣化検出センサーと一緒に搭載されている場合には、CEL4が正常に動作出来ない可能性があります。また高電圧回路が充電器等を介して商用電源に接続する場合、充電器等の構造、仕様、特性によってはCEL4が正常に機能しない場合があります。

出力

- ① 絶縁抵抗値に応じて、絶縁劣化状況をWarning（警告信号）、Alarm（警報信号）の2段階で出力します。各段階の判定閾値にはヒステリシスが設けられ、絶縁劣化の回復まで出力が保持されます。
- ② 起動時に短時間で絶縁劣化の判定が可能です。コンタクトの開閉等により高電圧回路とシャシーGNDとの間の電位が大きく変化した際には、一定時間（数秒間から数十秒間）センシングできない状況が生じます。この間、Valid（有効信号）により、CEL4が絶縁劣化検出できない状況にあることを外部に出力します。

CEL4-400V 仕様

検知方式：交流定電流方式

電氣的特性：下表参照

項目	条件	特性	備考	
電源	動作電圧 V_B	センサー供給電圧	DC8V~30V	
	消費電力 P_w	$V_B = 12V$	1.5W 以下	逆接対策回路あり
出力	シンク電流 I_{sink}	$V_{OL} = 0.5V$	4.5mA	警告信号、警報信号、有効信号 オープンコレクター出力
	出力電圧 V_{OL}	$I_{sink} = 1mA$	0.2V	

動作的特性：下表参照（周囲温度25℃、浮遊容量Cx= 0.1μF のときの特性）

項目	名称、条件	特性	備考
高電圧回路電圧	V_{BH}	420V以下	420V以上は別途相談
定電流周期	T_s	0.4sec	正電流0.2sec + 負電流0.2sec
サンプリング周期	$T_s/2$	0.2sec	定電流の切り替え毎にサンプリング
連続検知	インバータ動作時を含む	可能	充電時は検知できない可能性あり
抵抗設定値	・ Warning Recovery (W.R) ・ Warning Set (W.S) ・ Alarm Recovery (A.R) ・ Alarm Set (A.S)	50kΩ~400kΩ	各設定値は50kΩ 以上離すこと W.R > W.S > A.R > A.S
設定分解能	50kΩ~400kΩ	5kΩ	400kΩ以上では分解能が低下
応答性	ソフトウェアフィルタによる	2sec	応答性変更は別途相談

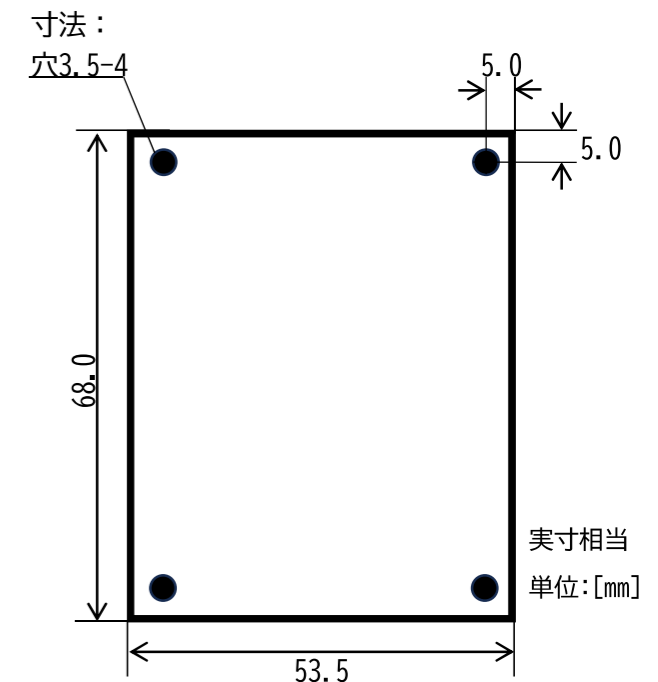
動作温湿度範囲：-30℃~85℃、~95%RH（左記範囲以外は別途相談）

コネクタ・端子仕様：

- ① センシング端子
先端端子：絶縁被覆付圧着丸端子RAV1.25-5 赤色、相当品
ケーブル：EEX1.25 橙色、コルゲートチューブφ7 橙色
- ② 基板コネクタ
ヒロセDF1E シリーズ7 極

コネクタピンアサイン：

No.	名称	記号
1	センサ電源	V_B
2	GND	GND
3	警告信号	Warning
4	警報信号	Alarm
5	有効信号	Valid
6	予備	-
7	予備	-



2024/05/20
All Right Reserved.
Copyright PUES Corporation