



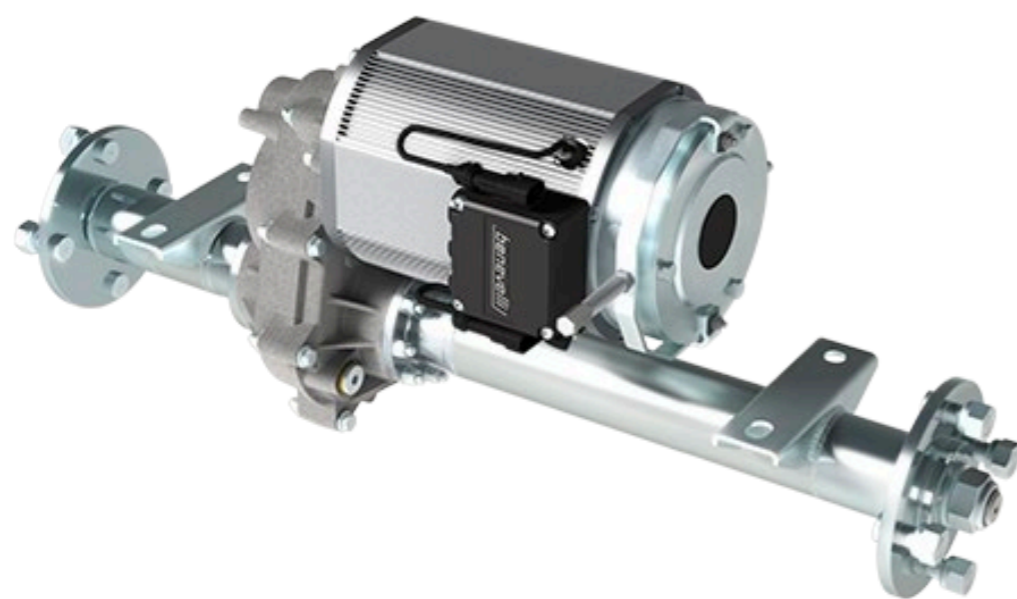
e-comer (旧 BENEVELLI SRL(イタリア)) は、電動モーター、減速機などを組み合わせた電動ドライブトレインを製造しており、ヨーロッパを中心に、世界中の小型電動車両向けに広く製品ご採用を頂いています。モジュラーデザインにより、モーター・減速機等の組合わせでお客様のご要望に応じた製品のご提供が可能です。

■ eトランスアクスル

• TX1

特徴：

- ✓ スケーラブルな製品展開により電動車両向けに最適なドライブトレインシステム
- ✓ ディファレンシャルギア、リジッドアクスル、ブレーキシステム及びeモータをオールインワン設計



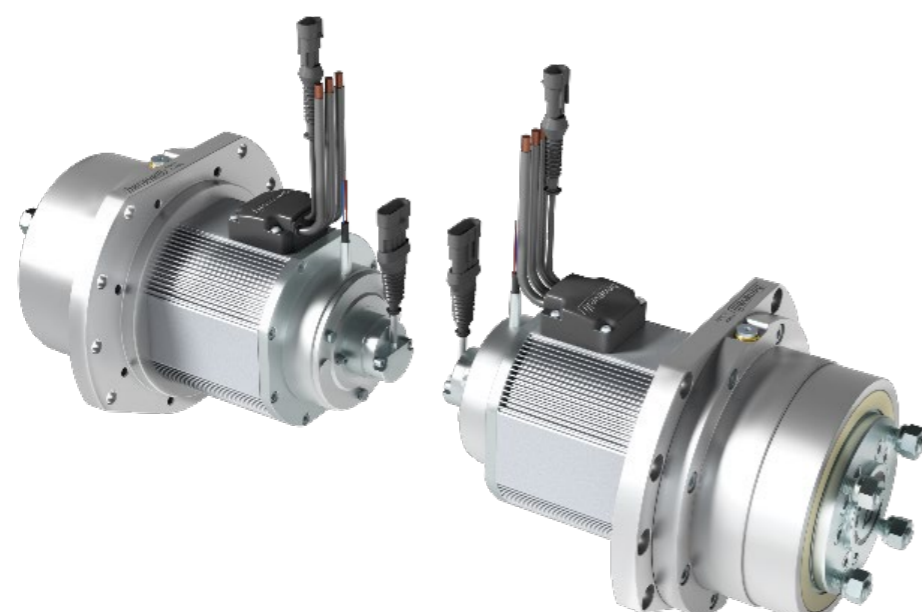
TX1 Serie	
最大出力	1.0 - 10 [kW]
最大トルク	150 - 600 [Nm]
動作電圧範囲	24 - 600 [Vac]
ギア比	1 : 6 - 1 : 32
トレッド幅	400 - 1380 [mm]

■ ホイールドライブ

• WD220

特徴：

- ✓ モータ、減速機のオールインワン設計
- ✓ 簡便な車両組込が可能



WD220	
最大出力	~ 10 [kW]
最大トルク	1,000 [Nm]
動作電圧範囲	24 - 600 [Vac]
ギア比	1 : 31 - 1 : 41
許容荷重	~ 3,000 [kg/Each Wheel]