

急速充電インターフェース

急速充電機能をアドオンできるインターフェースです。

充電器評価用のEV側シミュレーターとしてもお使い頂けます。 ※バッテリー模擬電源は別途必要

・CHAdeMO規格に対応したインターフェース

“CHAdeMO”とはCHAdeMO協議会の登録商標で、ピューズはCHAdeMO協議会の正会員です。

・CCS(Combined Charging System)規格に対応したインターフェース

“CCS”は別称Combo充電です。

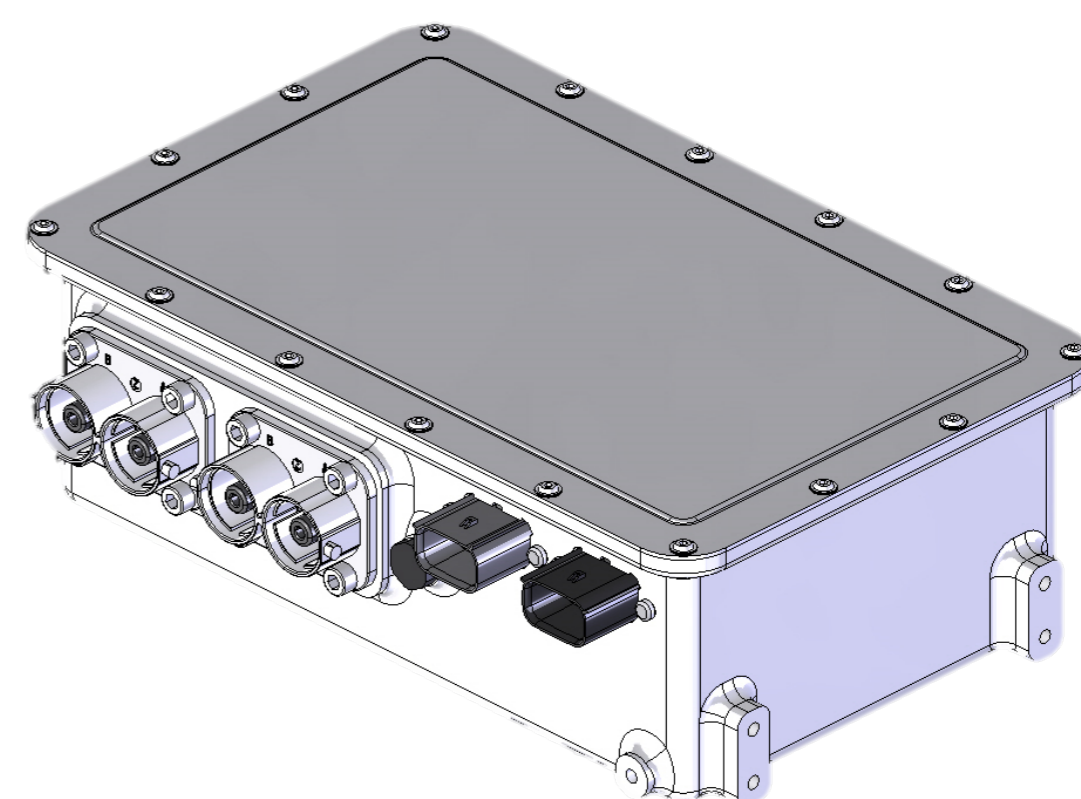
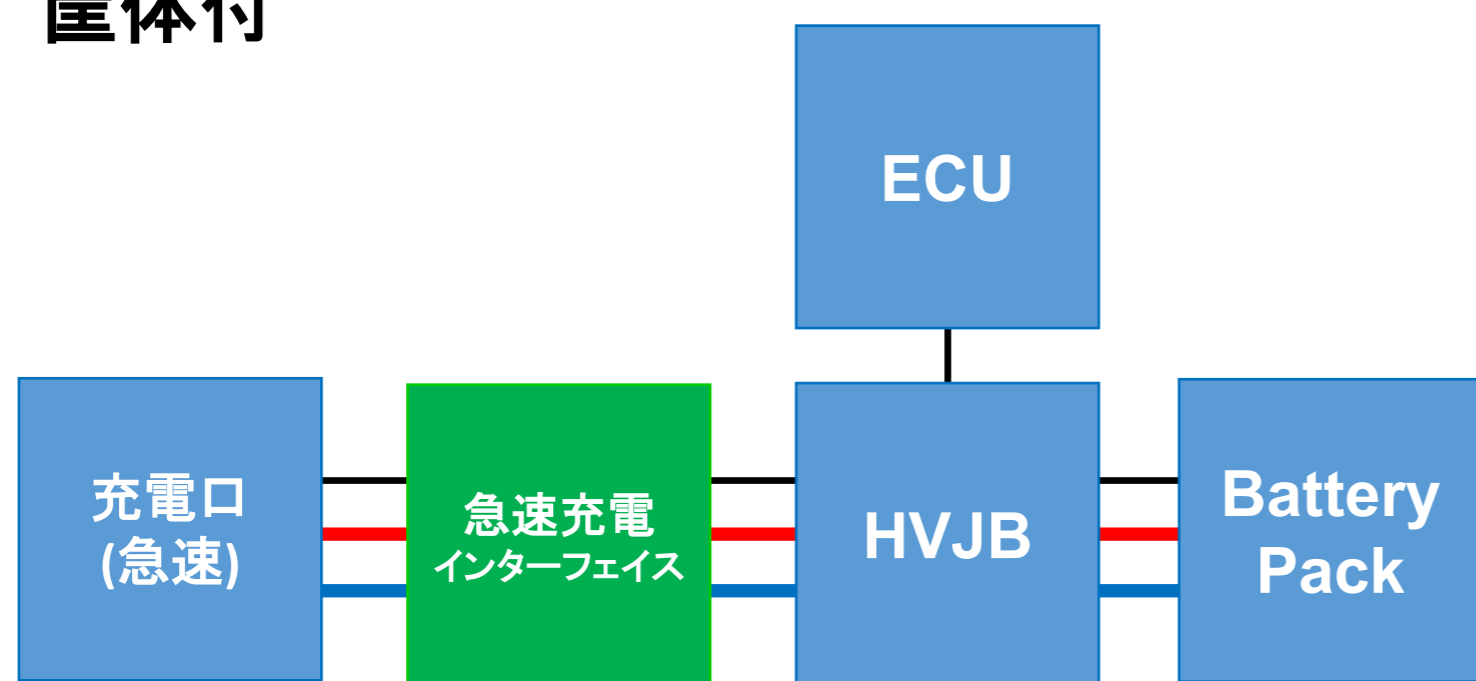
・様々な提供形態が可能

そのまま車両に取り付けが可能な筐体付の形態

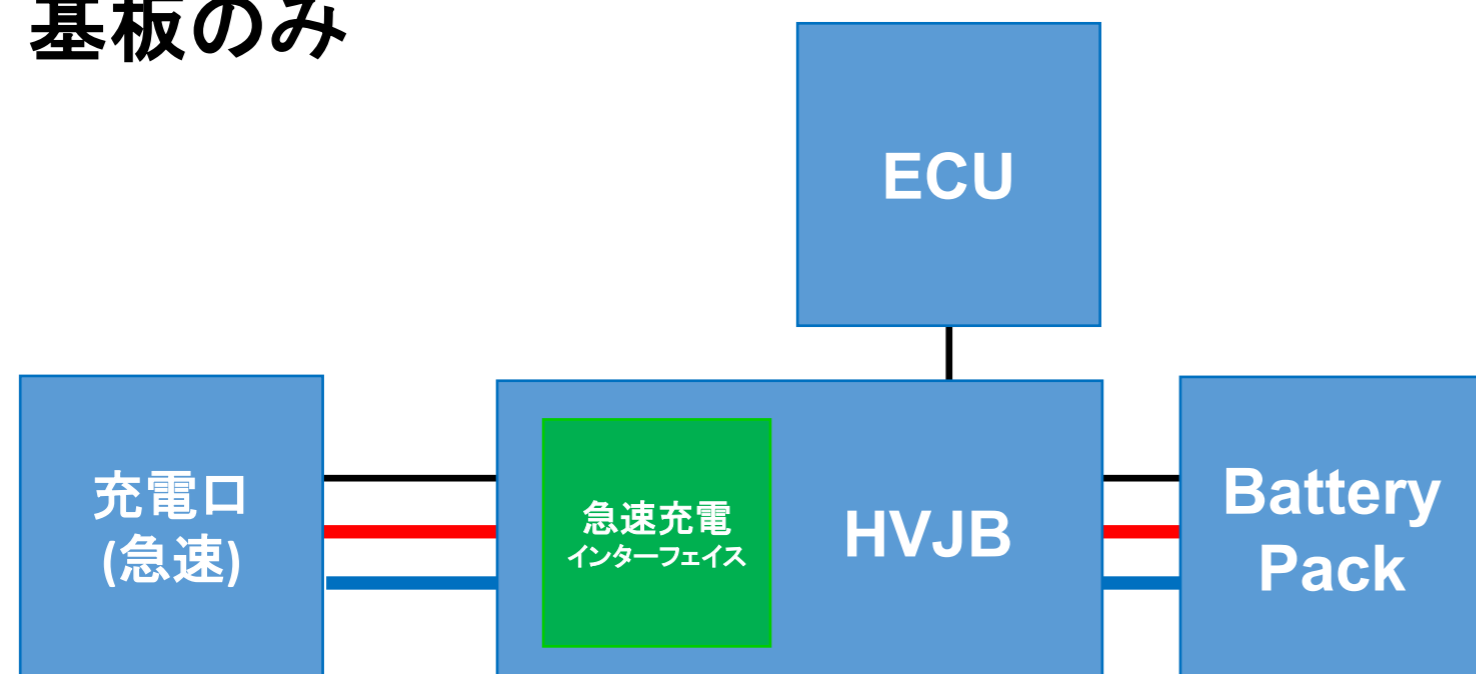
高電圧ジャンクションボックス(HVJB)内への取付けられる基板のみの形態

どちらの形態でも提供が可能です。

筐体付



基板のみ



CCS用インターフェース基板